

HeatPad+ XL



HeatPad+ XL))))

Matelas chauffant de grand confort pour table de soin

Le **HeatPad+ XL**, matelas chauffant 2 zones, est un équipement destiné au confort des clientes pendant un gommage, un modelage, un soin visage... C'est une surface chauffante XL qui émet des rayons IRL (Infra Rouges Longs) de longueurs d'onde comprises entre 7 et 14 μm ; puisque le corps humain émet des IFR de longueur d'ondes comprises entre 6 et 20 μm , les IRL émis par le **HeatPad+ XL** sont dits "bio-compatibles" : aussi efficaces qu'inoffensifs pour réchauffer le corps humain.

HeatPad+ XL))))

Outstandingly comfortable table warmer

The **XL size HeatPad+** 2 section table warmer is an equipment designed for client's comfort while doing a body scrub, a massage, a face care, and so on...

This is a XL heating pad which emits FIR (Far Infra Red) rays of which wave lengths are from 7 μm to 14 μm ; since human body emits from 6 to 20 μm FIR rays, FIR rays emitted by the XL size **HeatPad+** table warmer are called bio-compatible : as efficient as harmless to warm human body.

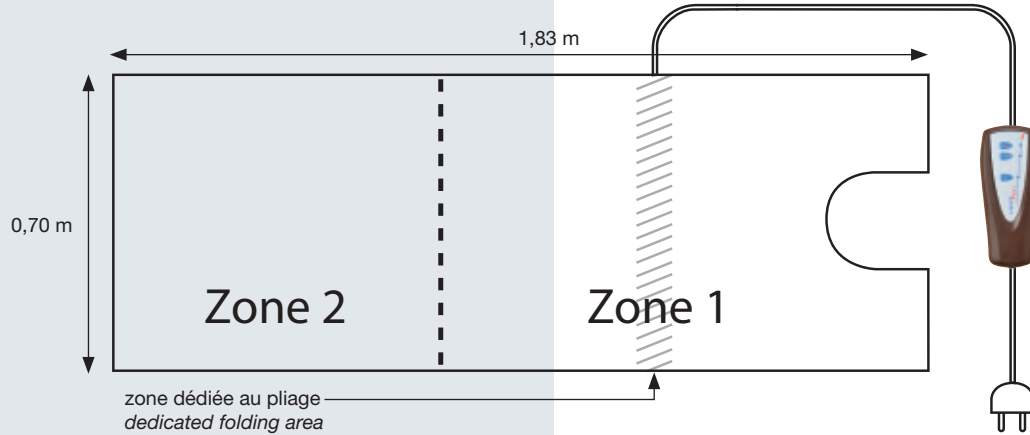


LE HEATPAD+ XL EST TOUT À LA FOIS :

■ UN INVESTISSEMENT DE CONFORT

Le **HeatPad+ XL** est le matelas chauffant 2 zones pour tables de largeur 70 cm ou plus : une grande zone pour les fessiers et le dos, une petite zone pour les jambes ; chaque zone a 3 niveaux de température réglables, ce qui permet aux clients ayant des problèmes de circulation de régler la chaleur de la zone jambes à une température plus basse que celle des fessiers et du dos.

Quand l'esthéticienne fait un soin corps localisé ou un soin visage, le matelas chauffant permet à la cliente d'être totalement détendue et évite à la fois la sensation de froid et certaines douleurs cervicales dues à une position inhabituelle prolongée : la chaleur agit comme un remède contre les douleurs rhumatismales.



HEATPAD+ IS BOTH:

■ COMFORT INVESTMENT

The **HeatPad+** table warmer is the first one in the world with 2 sections : a large section for back and thighs, a small section for legs ; every section has 3 temperature level settings, as a result varicose people may set lower temperature in leg section than in back and thigh section.

While beautician is doing a body treatment or a face care, table warmer makes the client fully relaxed and avoids both coldness feeling and cervical pains due to unusual and long posture : heat acts as a medicine against rheumatic pains.

■ UN SOIN HYGIÉNIQUE

Le **HeatPad+ XL**, comme tous les appareils **3a beauté**, bénéficie d'un traitement de qualité hospitalière intégré : c'est un puissant traitement anti-fongique et anti-microbien intégré dans la masse de l'enveloppe extérieure du matelas chauffant qui lui confère une qualité hospitalière. A l'inverse des traitements de surface courants dont l'action est limitée dans le temps, ce traitement agit pendant toute la durée de vie du matelas chauffant en diffusant en permanence ses principes actifs.

■ HYGIENIC CARE

XL size HeatPad+ table warmer is built-in hospital care quality treated: this is a powerful anti-microbial and anti-fungal agent which is integrated into the mass of the outside cover. Unlike current surface treatments, whose action is limited in time, this treatment acts throughout the life of the table warmer, distributing its active agents continuously.

■ UN APPAREIL SÛR

- Le **HeatPad+ XL** est étanche : il peut être nettoyé simplement à l'eau savonneuse (ne pas utiliser de solvant).
- Le **HeatPad+ XL** est automatiquement temporisé à 60' : il ne peut pas chauffer toute une nuit en cas d'oubli...
- Le **HeatPad+ XL** a une zone de sécurité dédiée au pliage entre la partie horizontale de la table et son dossier : correctement positionné, il ne peut pas surchauffer à cet endroit ni endommager la table.

■ SAFE EQUIPMENT

- **XL size HeatPad+** table warmer is watertight: you can clean it just with water and soap (do not use solvents).
- **XL size HeatPad+** table warmer is 60' temporized: it cannot warm a whole night even you forget to turn it off.
- **XL size HeatPad+** table warmer has a folding dedicated zone: correctly laid, it cannot overheating at junction between table and its back.

Caractéristiques techniques

2 zones :
 - grande zone pour buste et cuisses
 - petite zone pour jambes
 3 niveaux de température réglables par zone
 Zone de pliage dédiée à la charnière table/dossier
 Temporisation automatique pour la sécurité
 Traitement : qualité hospitalière
 Coloris : blanc/blanc ou chocolat/caramel
 Grande taille : 0,70 x 1,83 m
 Tension : 230V ou 115V
 Puissance max. : 95W
 Normes : EN60335-1 & EN60335-2-17
 Garantie : 1 an

Technical data

2 sections:
 - Large section for back and thighs
 - Small section for legs
 3 temperature settings for every of the 2 sections
 Folding dedicated zone for junction between table and its back
 60' self-temporisation for safety
 Treatment : hospital care quality
 Standard twin colour: white/white & chocolate/toffee
 XL size: 0.70 x 1.83m
 Voltage: 230 Vac or 115 Vac
 Max. output: 95W
 Standards: EN 60335-1 & EN 60335-2-17
 Warranty : 1 year



Distribué par / Distributed through

3a[®]
 beauté
 France